

KQ-330 超低功耗载波通信接收模块

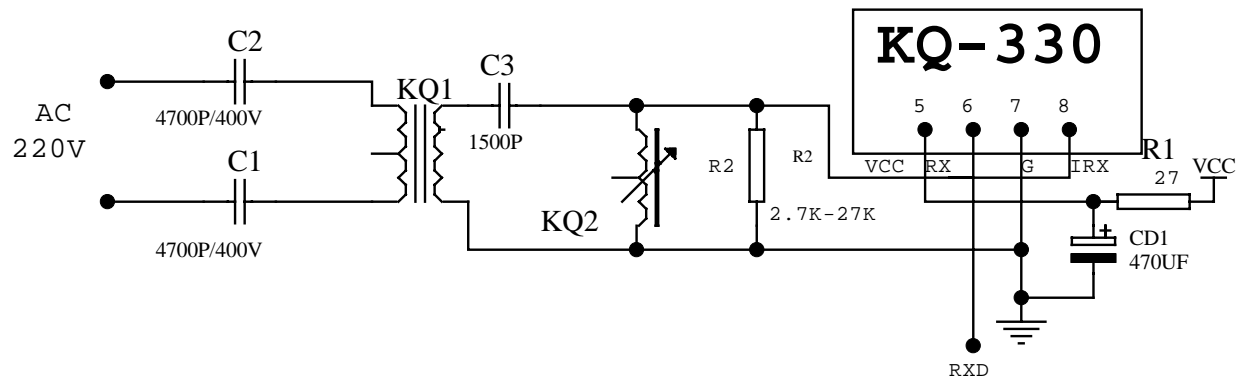
KQ-330 特别适合抄表、防盗报警、遥测遥控等应用，体积小、超低功耗（5V，6mA）低价位，市场需求量大（进一步降低了成本）。

一．特性：

- 1． FSK 电力线载波接收模块，按“中华人民共和国电力行业标准 DL/T698-1999”设计、生产和检测。单一接收模块。
- 2． 载波中心频率 127KHz，带宽 8.77KHz，最高通信速率 4800bps，推荐最佳通信速率 2400bps。
- 3． 接收灵敏度最高可达-80db，带外抑制 60db
- 4． 供电：5V，6mA；DIP24 外形尺寸（33X18.5X12mm，长×宽×高）；重量 13 克。
- 5． 引脚定义如下（按双列直插 24 DIP 定义）：
1P~4P: NC
5P: VCC，电源(3.3v 或 5V)
6P: RX，解调数据输出
7P: GND，模拟地
8P: IRX，信号入（灵敏度 40uV）
9P~24P: NC

输入电压分为 3.3V 和 5V 两种。典型工作电流分别为 5mA 和 6mA。模拟地和数字地应在 KQ-330 的 GND 端一点连接，减少地线干扰。

参考应用图如下：（地线都为模拟地）



电阻 R2 的阻值可视使用环境的不同在 2.7K ~ 27K 之间调配，R2 的阻值小,则灵敏度底，抗干扰能力强；R2 的阻值大，则灵敏度高，抗干扰能力差；可根据需要由试验确定。

请注意：KQ-330 在焊接时，请用 PTC 或抗静电电烙铁焊接，以防损坏 KQ-330 模块。

技术部服务电话 :028-85232722 ;13881903069(热线)

<http://www.kq100.com>