

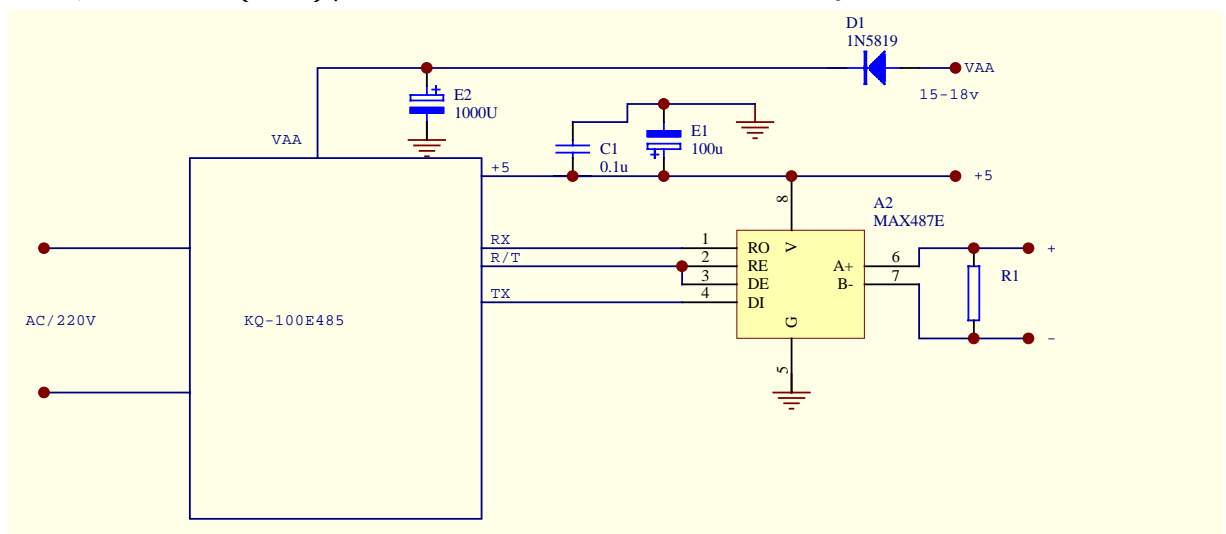


R 微机之间的电力载波通信

KQ-485 型电力载波-RS485 转接板



本转接板通过 220V 电力线实现远距离微机与微机之间或任何有 485 总线的设备之间的数据互通。左边两个接线端子直接接 220V/AC，右边下部两个接线端子接 RS-485 总线，上“-”下“+”；右上 3 个端子从上至下依次外接电源 VAA、+5V 和地 (GND)，请参看板上 A 面和 B 面的字符标示。



VAA 的电压为 15V/DC , 最高请不要超过 18V/DC。 KQ-100FD 是智能载波通信模块 ,由内部单片机实现与 RS-485 的匹配和与载波通信及其收发部件的协调。

上面是电原理图 , 客户也可用科强电子公司的 KQ-100FD 模块构建相关产品。

通信速率请设置为 1200bps , 如需 2400bps 通信速率的产品或直接用 RS232 总线实现载波通信的客户请向我公司另行订货。

AC/220 接市电 220V , 通过 220V 电力线实现远距离微机与微机之间或任何有 485 总线的设备之间的数据互通 , 如果是 RS232 总线 , 请加接 RS232/RS485 转换器 (例如波士电子的 RS232/RS485 转换器 , <http://www.bo-si.com>)。

VAA 和+5V 是外接直流电源 , 可用市售电源适配器或其它直流开关电源供电 , VAA 只在发送瞬间需 300mA 的电流 , +5V 约需 60mA 电流。

在 220V/AC 同相载波通信效果优于不同相载波通信的效果 , 用非电力线如平行线双绞线通信效果更好 ! 即便在 485 总线上通信其抗雷击性能远优于常规的 485 总线。

本接线板已在广东辽宁北京等地的自来水公司和其它应用中经过半年多的试用 , 2004 年 8 月进行了改进 , 效果更佳 , 已批量供货。

<http://www.kq100.com>

技术部电话 : 028-85232722 ; 13881903069