

KQ-100E 型电力载波通信模块（载波调制解调模块）

本模块以低压电力线作为信号（数据）传输的媒体。也适用于平行线或双绞线等传输媒体。

模块按电力部“低压电力用户集中抄表系统技术条件”标准进行设计和制造，适用于供电局集中抄表系统、铁路信息监测系统、石化、税控、海轮、航标灯、路灯、智能监控、家庭智能化等系统；也适合于其它远程数据传输系统和远距离模拟数据遥测，遥控应用领域。

信号或数据用 50KHz-350KHz 之间的载波频率进行调频，此高频信号通过低压电力线向远方传送，载波中心频率为 127KHz (KQ-100E) ;212KHz (KQ-100C) 等多种频点的产品由生产厂预设，也可按用户要求选择。

模块外形图如下：



AC 端为信号输入端，直接接 220V 低压电力线上。

V_{AA}为外接直流电源，可选用+5V~+15V，电压调高，发送功率大，信号传送距离远。最好不要超过 18V使用。

+5V 为模块内部电路工作电源，在 4.5-5.5V 范围内能正常工作，模块内有防过压和防瞬变抑制电路，以防过电压和雷电对模块的损坏。

RXD 是数据接收端，HCMOS 信号。

TXD 是数据发送端，欲发向远端的信号或数据应从此端接入。

R/T 为控制端，高电平时为 R（接收），低电平时为发送（T）

模块技术指标如下：

载波中心频率：127KHz；212KHz

带宽：8.77KHz

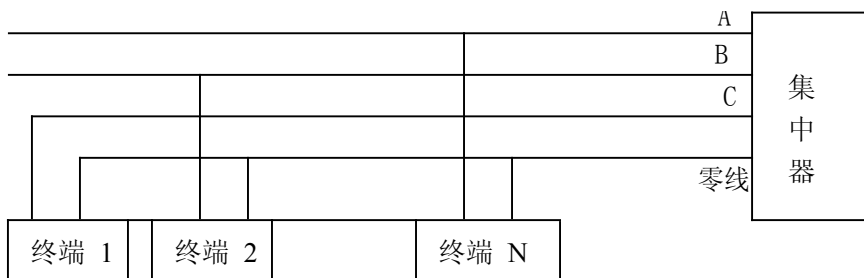
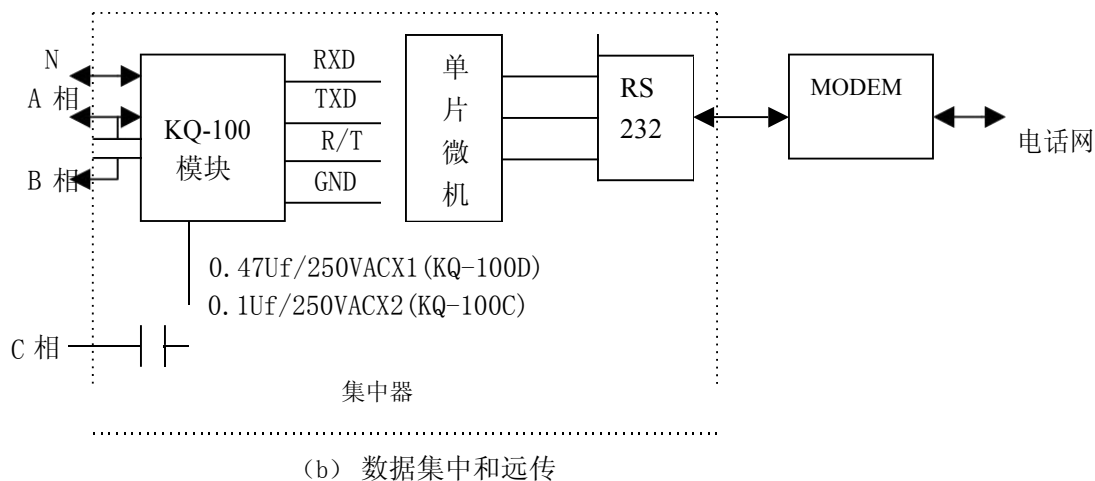
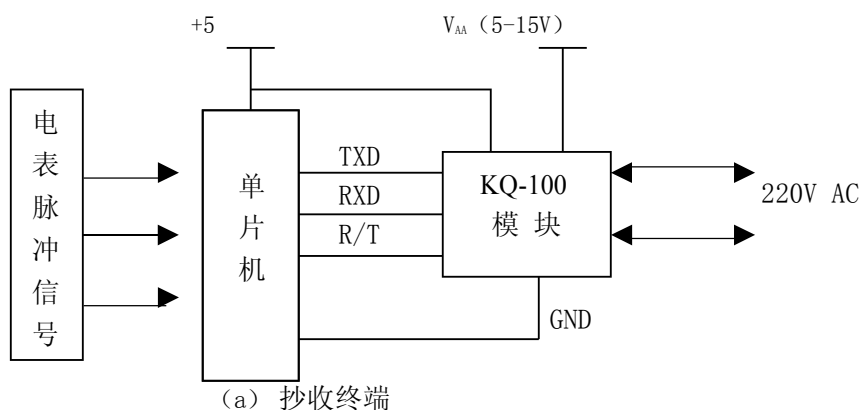
接收灵敏度 <1mV

	低电平最大值	高电平最小值
TX, R/T (输入)	0.8V	3.8V
RX (输出)	0.8V	3.8V
接口输入多数同 HCMOS 电平接口标准。		

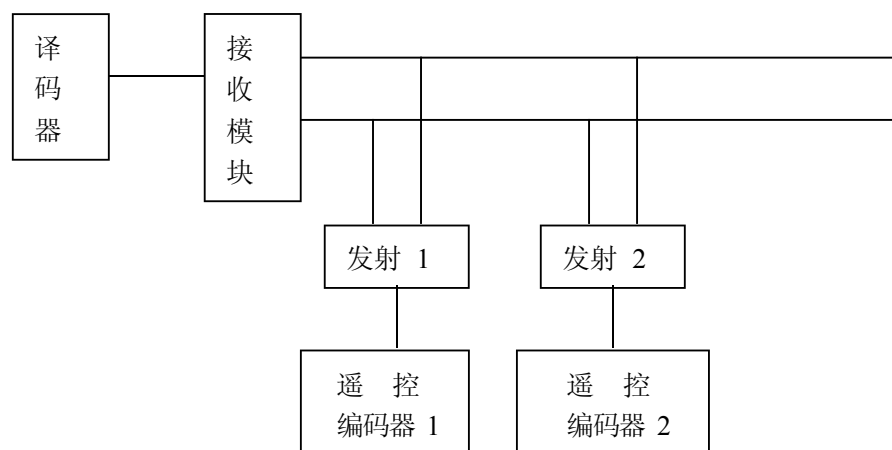
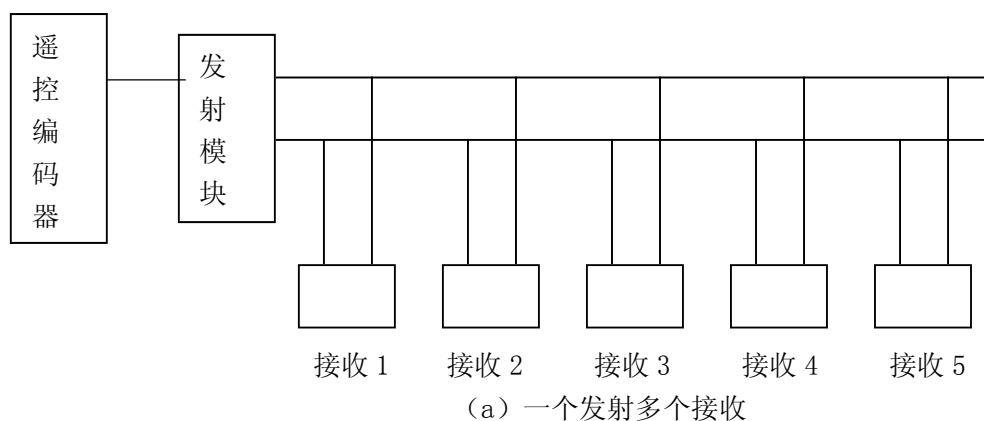
绝缘电阻: >20MΩ
 耐压: >2KV (AC, 60 秒, 1mA)
 功耗V_{AA}: +15V: 330mA (发送时)
 传输速率: 4800bps, 可下调
 使用环境: 温度: -10℃~+50℃ ; -30℃~70℃ (工业级)
 湿度: <85% <95% (工业级)

应用参考: 1、数据采集与远传 (抄表器, 仓库温湿度检测, 井下数据检测等):

如下图所示连接, 集中器可接 A、B、C 三相及零线、集中器内相线间接 0.1μf/1KV 电容器形成高频桥路, 如图 b。



四川科强电子技术有限责任公司 KQ-100 型模块可根据用户要求做成单向的载波数据传送系统，遥控采用载波频率为 230-240KHz 进行数控式编码传送。遥控可构成单发射多接收式和多发射单接收两种，采用 110bps 通信速率，亦可高达 300bps，接收模块可按接收灵敏度分通用



实验结果：

四川科强电子技术有限责任公司在成都飞机公司动力公司协助下，曾在成都市近郊某大型工厂转供农村用电户现场试验，最远可靠传送距离为 2500 米（尾端电压仅 160V），在城市居民区，按电力部配电线路要求的 300 米半径内，在非用电高峰时，可靠通信成功率为 100%，在 19:00~22:30 用电高峰时，成功率为 75%，有两种方法可以提高成功率，一是降低通讯速率调低至 600、300、150、75 bps，另一种方法是在某些节点加中继器，这也是国外推荐和已实施的方案。

用户反馈信息：

1. 电力载波抄表城市闹市区传送 1200 米
2. 郊区电力线传送 5KM
3. 广播线路传送 600 米
4. 卫星通讯系统（同轴电缆）上可靠传送 3KM（成都）
5. 遥控应用 200-1000 米（KQ-100D 型，一发多收）
6. 10kv 高压电缆上传递 20 KM, 110KV-100KM
7. 铁路列车：16-20 节车厢。

根据四川科强电子技术有限责任公司科技人员近四年的工作经验，当使用载波模块传送数据时，建议：

1、用“电力载波信道质量评估仪”对电力载波信道进行检测，在不同时间、不同节点 上进行测试。

评估仪为一对一的发接异步半双工通信，由甲方向乙方发送若干个（例如 100 个）软件包，乙方收到后再转发给甲方，甲方对收到的数据与原数据进行比较，显示其正确接收的“包”数，以百分数表示其成功率。

评估仪可以用按键自行设置“波特率”、“测试包长度”、“总包长”，用三位 LED 数码管显示，测试后显示数据通信的成功率。

2、对电力载波传送质量影响最大的是串接在电力线路中的电抗器，特别是“接入式互感器”；而穿心式互感器影响较小。家用电器中以电子镇流器式日光灯干扰最强，它的频谱宽，干扰幅值大，试验时可用开关室内日光灯进行对比。微机开关电源也会造成一定干扰，建议加隔离变压器或不用同一电源插座。此外，某些电源插板在火线和零线间跨接有 0.1 μ f 电容，也将对载波信号造成衰减。而电视机、电冰箱等常用电器对载波信号几乎没有多大干扰。

在安装抄表器时，抄表器应接在入线电表的进线端，而不是用户电表出端，其它应用也应尽可能接在入线电源线上，避开电表和用户设备造成的干扰。

3、某些应用场合只需发送，而另一些场合则只需“接收”，请选用单一“发送”和“接收”的模块。

资料查询：<http://www.kq100.com>

客户欲购买“样品”。请先汇款至我公司帐户，在收到汇款单传真件 2 天内特快发货。特快费用由我公司负担。

接洽地址：成都市一环路南二段16号科分院计算所北3楼

通信地址：成都市 237 信箱科强电子公司

电 话：028-85243080;68107498

传 真：028-85248667

网 址：<http://www.kq100.com>

电子邮件：ct3609@126.com

户名：四川科强电子技术有限责任公司

开户行：成都银行科华北路支行

账号：10012003213414600022

四川科强电子技术有限责任公司